



ZAVOD KOBZARENKO

ÁTRAKÓKOCSIK



ÁTRAKÓKOCSIK

16 – 50 m³ térfogattal, 12 – 40 t raksúllyal



MŰKÖDÉSI ELVE:

A vízszintes csiga előrehordja a terményt a terményátrakó csigához, ami átrakja a szállítójárműre.

Az átrakócsigát az olasz Tehnofer gyártja speciális anyagból.

A csiga tökéletesen központosított, hogy megakadályozza a szemtörést a köpenycső és a csigalevél közt. Az átrakókocsi 540 és 1000 ford/perc kardánhajtással is üzemeltethető.

HASZNÁLATA:

- Termény kiközelítés kombájntól közúti szállítójárművekig, puffereelés
- Vetőgépfeltöltés
- Fólia töltő gépek betáplálása

ELŐNYEI:

- 30 %-kal növelheti a kombajn kapacitást a menet közbeni ürítéssel
- Taposási károk csökkentése
- A gyors feltöltéssel csökkenti a vetőgépek állásidejét
- Mérleggel ellátva a szántóföldön mérhetjük az átrakott terményt vagy feltöltött vetőmag mennyiségét



PBN-50

PBN-40

PBN-30

PBN-20

PBN-16



HIDRAULIKUS ADAGOLÓAJTÓ



Hidraulikus adagoló

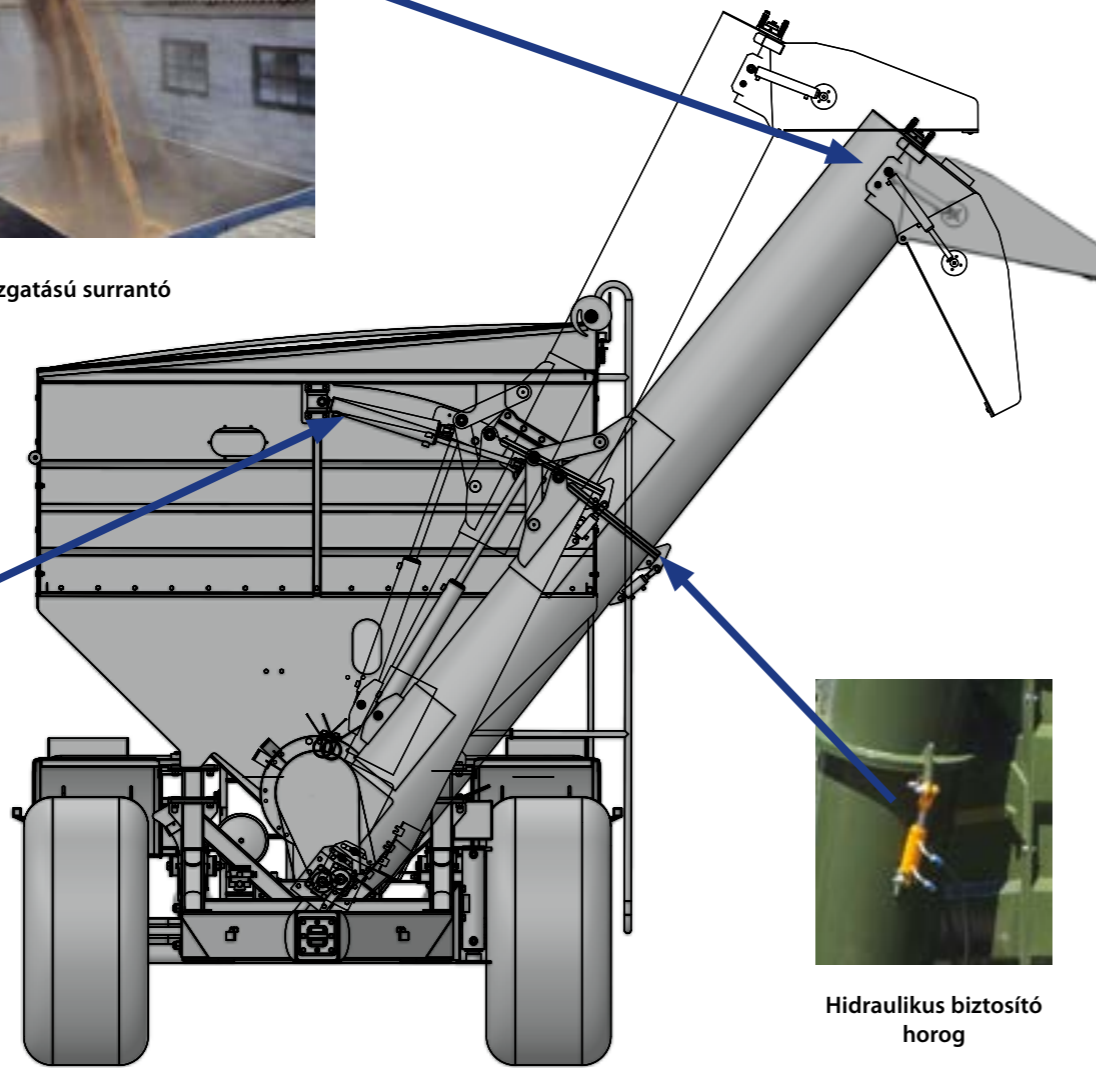


Adagoló állapotjelző

Minden átrakókocsi rendelkezik hidraulikus adagolónyílással, mellyel tehermentesíthető a vízszintes csiga segítségével állítható a vetőgépfeltöltés sebessége is.



Képek: Hidraulikus mozgatható surrantó

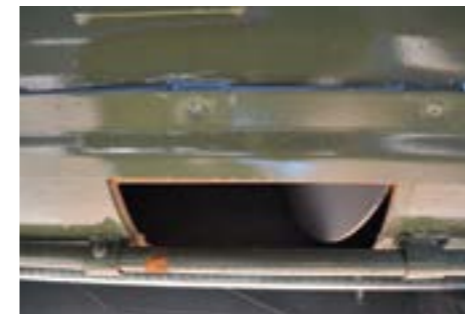


Képek: Hidraulikus dönthető átrakócsiga



Hidraulikus biztosító horog

CSIGAK ŪRÍTÉSE, TISZTÍTÁSA



A vízszintes csiga tisztítónyílása



Kézi nyitású tisztítónyílások



Az átrakócsiga tisztítónyílása

PONYVA MEGOLDÁSOK



Oldalra tekerhető gyári ponyva



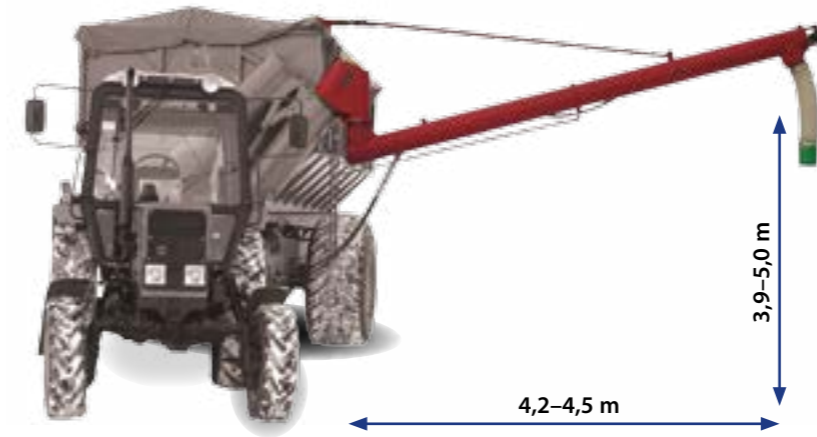
Előre húzható kézi CRAMARO ponyva



Előre húzható motoros CRAMARO ponyva



VETŐGÉP FELTÖLTÉS



Vetőgép feltöltésre a hidromotor hajtású ShRP-5 csiga hosszabbító alkalmazható. Hossza 5 m, átmérője 250 mm, teljesítménye 2 t/perc. Az átrakócsiga alsó részére szerelhető, hidraulikusan mozgatható.



Hidraulikus kormányzású mellső és hátsó tengely



Különböző vonófejek



Két darab kémlelőablak



Vetőgép feltöltés flexibilis PVC csővel



Közúti járművek töltése



Fóliatöltő gép betáplálása

UNIVERZÁLIS ALVÁZ

4 szállítójármű egy alvázon. Egy átrakókocsi megvásárlásával egy olyan alvázhhoz jut, mely alkalmas billenő, tartály vagy műtrágyaszóró felépítmény fogadására is.

MÉRLEG RENDSZER



Weighing via tractor GPS



Elektronikus mérleg nyomtatóval



Mérőcella

Az olasz gyártmányú Dinamica General mérleg mérőcellákból, fedélzeti számítógépből és nyomtatóból áll. Lehetővé teszi az átrakott termény mérését a szántóföldön, GPS-szel kiegészítve a mért mennyiségek továbbíthatók PC-re.



Átrakó

Tartály

Műtrágyaszóró

Mulde felépítmény



PBN-30 Univerzális alváz

- Alváz:**
- Össztömeg: 26000 kg
 - Őnsúly: 3500 kg
 - Rúdterhelés: 2500 – 3000 kg
 - Raksúly: 20000 kg
 - Gumizás: 650/55 R 26,5
 - Elektromos rendszer: 12 V
 - Parabolarugós ADR tandem aggregát



PBN-30 átrakókocsi

VNC-20 szippantó

RMD-20 műtrágyaszóró

TSP-26 Mulde pótkocsi

	PBN-16	PBN-20	PBN-30	PBN-30	PBN-40	PBN-40	PBN-50
Térfogat, m³	16	20	30	30	40	40	50
Össztömeg, kg	16 000	20 000	28 200	29 700	40 000	42 250	50 000
Saját tömeg, kg	4 750	4 950	6 900	7 200	9 250	9 700	12 000
Raksúly, kg	11 250	15 050	21 300	22 500	30 750	32 550	38 000
Méreték: hossz, mm	7 100	7 500	8 500	8 500	10 200	10 200	12 000
 szélesség, mm	2 550	3 000	2 980	2 980	2 980	2 980	2 980
 magasság jobb oldalon, mm	2 900	3 400	3 480	3 550	3 480	3 550	3 550
 teljes magasság, mm	3 380	3 850	3 850	3 920	3 900	3 900	3 900
Tengelyek száma	2	1	2	2	3	3	4
Gumiméret	16,5/70-18	650/65-30,5	560/60 R 22,5	650/55 R 26,5	560/60 R 22,5	650/55 R 26,5	650/55 R 26,5
Teljesítmény igény, LE	120	120-150	180-220	180-220	220-300	220-300	300
Csiga átmérő, mm	420	420/520	520	520	520	520	620
Teljesítmény, t/perc 540 ford/perc	3	3/6	6	6	6	6	8
1000 ford/perc	6	6/12	12	12	12	12	16

Felszereltség, kivitel:

- 1 vagy 2 vezetékes légfék
- ADR tengelyek
- Bondioli&Pavesi hajtómű és kardán
- Tehnofer csigák
- Scharmüller vonófejek

Rendelhető:

- Elektronikus mérleg nyomtatóval
- Hidraulikus csigaállítás
- Vetőgépfeltöltő
- Különböző felépítmények PBN-30-hoz

ZAVOD KOBZARENKO:
Ukraine, 42500, Sumy region.,
Lypova Dolyna, Rusanovscka street, 17
Mob. +38 (050) 331-95-91
Kobzarenko Anatoliy speaks German
Mob. +38 (050) 327-04-87
Brunko Artem speaks English
Mob. +38 (050) 407-00-41
Kirdoda Oleg speaks Polish, Hungarian

Tel/fax +38 (044) 452-74-59,
E-mail: kiev@kobzarenko.com.ua
skype: zavod.kobzarenka
www.kobzarenko.com.ua